



Talentspotter



Nood aan een test om snel en correct in te zoomen op het talent van technische profielen? Talentspotter is een online tool die ons op basis van competenties, kennistesten, cases en zelfreflectie een duidelijk en volledig beeld geeft van de sterktes en ontwikkelpunten van een (potentiële) techniek. Deze informatie kan worden ingezet om de juiste match te maken met uw bedrijf, als basis voor een constructief gesprek met de kandidaat/medewerker of voor het opstellen van een technisch opleidingsplan voor de kandidaat/medewerker.

Assessments

Talentspotter is een assessment dat bestaat uit 4 onderdelen:

- **Zelfinschatting:** Wat denkt de kandidaat te kunnen
- **Kennis:** Wat kent de kandidaat
- **Praktijk/cases:** Wat kan de kandidaat
- **Zelfreflectie:** Hoe ziet de kandidaat zichzelf

Vaardigheden en/of competenties

- **Elektriciteit:** Theorie & praktijk op 3 niveaus (basis, gevorderd en algemeen)
- **Mechanica:** Theorie & praktijk op 3 niveaus (basis, gevorderd en algemeen)

Doelgroep

- Ontwikkeld voor de **(potentiële) techniek**
- **Sector:** Productie omgeving
- **Functieprofielen:** operator, technisch operator, gemiddelde onderhoudsmonteur en zelfstandig elektromechaniciën.

Unieke kenmerken en/of selling points

- ➔ Online tool
- ➔ Eén overzichtelijke grafiek geeft in één oogopslag een **objectief** beeld van het kennen en kunnen van de kandidaat/medewerker.
- ➔ Brengt op een **snelle** en **betrouwbare** manier technische competenties in kaart
- ➔ Toont de **Inzetbaarheid** en het **potentieel** van een technisch profiel
- ➔ Brengt **opleidingsnoden** van het technisch profiel in kaart

Details

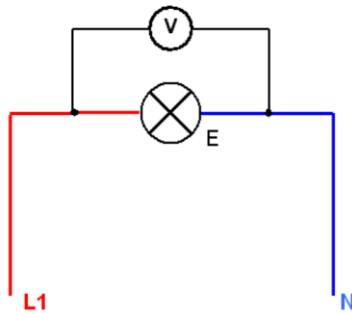
Duur van de test: +/- 1 uur
Beschikbare talen: Nederlands, Frans en Engels

Leverancier



VOORBEELDVRAAG

2. Wat meten we hier als de schakeling onder spanning staat?



- 01. Wisselspanning over de lamp
- 02. Weerstand van de lamp
- 03. Vermogen doorheen de lamp

1. Ik activeer de broodrooster 1.000 Watt en meet een max stroom van 0,1 Ampère.



- 01. Beide verwarmingselementen werken niet
- 02. Volgens de meting werkt slechts één van de 2 verwarmingselementen
- 03. Een stroommeting met ampèretang doe je niet zo

VOORBEELDRAPPORT

Het Talentspotter-rapport bestaat uit 4 pagina's waarvan u hiernaast de samenvattende- en één van de detailpagina's ziet.